

Thread size (d)			M5	M6	M8	M10	M12	(M14)	M16	M20
	--	--	M8 X 1	M10 X 1,25	M12 X 1,25	M14 X 1,5	M16 X 1,5	M20 X 1,5		
		--	--	M10 X 1	M12 X 1,5	--	--	M20 X 2		
$p^a)$			0,8	1	1,25	1,5	1,75	2	2	2,5
$b^b)$	ref.		22	24	28	32	36	40	44	52
d_k	max. ^{c)}		8,5	10	13	16	18	21	24	30
	max. ^{d)}		8,72	10,22	13,27	16,27	18,27	21,33	24,33	30,33
	min.		8,28	9,78	12,73	15,73	17,73	20,67	23,67	29,67
d_a	max.		5,7	6,8	9,2	11,2	13,7	15,7	17,7	22,4
d_s	max.		5	6	8	10	12	14	16	20
	min.		4,82	5,82	7,78	9,78	11,73	13,73	15,73	19,67
l_f	min.		4,58	5,72	6,86	9,15	11,43	13,72	16	19,44
k	max.		5	6	8	10	12	14	16	20
	min.		4,82	5,7	7,64	9,64	11,57	13,57	15,57	19,48
r	min.		0,2	0,25	0,4	0,4	0,6	0,6	0,6	0,8
v	max.		4	5	6	8	10	12	14	17
d_w	min.		8,03	9,38	12,33	15,33	17,23	20,17	23,17	28,87
w	min.		1,9	2,3	3	4	4,8	5,8	6,8	8,6
Hexalobular socket	Socket No.		2,5	3	4	5	6	7	8	10
	A ref.		0,5	0,6	0,8	1	1,2	1,4	1,6	2
	t	max.	8,03	9,38	12,33	15,33	17,23	20,17	23,17	28,87
		min.	1,9	2,3	3	4	4,8	5,8	6,8	8,6
Nominal Length	l		Mass (7,85 kg/dm ³) kg per 1000 units approximately							
	min.	max.	M5	M6	M8	M10	M12	(M14)	M16	M20
8	7,71	8,29								
10	9,71	10,29	2,7	4,7						
12	11,65	12,35	2,95	5,07	10,9					
14	13,65	14,35	3,2	5,41	11,5					
16	15,65	16,35	3,45	5,75	12,1	20,9				
20	19,58	20,42	4,01	6,53	13,4	22,9	32,1			
25	24,58	25,42	4,78	7,59	15	25,4	35,7	48	71,3	
30	29,58	30,42	5,55	8,3	16,9	27,9	39,3	53	77,8	128
35	34,5	35,5	6,32	9,91	18,9	30,4	42,9	58	84,4	139
40	39,5	40,5	7,09	11	20,9	32,9	46,5	63	91	150
45	44,5	45,5	7,86	12,1	22,9	36,1	50,1	68	97,6	161
50	49,5	50,5	8,63	13,2	24,9	39,3	54,5	73	106	172
55	54,4	55,6		14,3	26,9	42,5	58,9	78	114	183
60	59,4	60,6		15,4	28,9	45,7	63,4	84	122	194
65	64,4	65,6		16,5	31	48,9	67,8	90	130	205
70	69,4	70,6		17,6	33	52,1	71,3	96	138	216
80	79,4	80,6		19,8	37	58,5	80,2	108	154	241
90	89,3	90,7		22	41	64,9	89,1	120	170	266
100	99,3	100,7		24,2	45	71,2	98	132	186	291
110	109,3	110,7		26,4	49	77,6	107	144	202	316
120	119,3	120,7		28,6	53	83,9	116	156	218	341
130	129,2	130,8		29,95	54,9	87,9	126,3	168	234	366
140	139,2	140,8		32,15	58,9	91,9	135,3	180	250	391
150	149,2	150,8							266	416
160	159,2	160,8							282	441
180	179,2	180,8							314	491
200	199,1	200,9								541

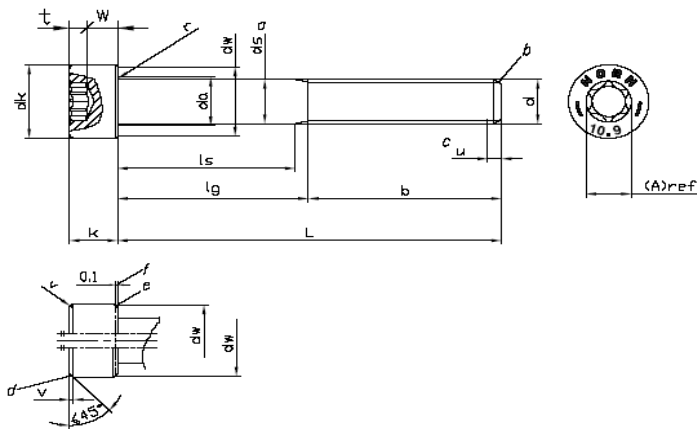
PRODUCTS IN THE GREEN REGION ARE AVAILABLE

^{a)} P pitch of the thread

^{b)} For length below the thick dashed line.

^{c)} For plain heads

^{d)} For knurled heads



(a) d_s applies if values of l_s min are specified.
(a) d_s ölçüsü, min l_s belirtilmişse uygulanacaktır.

(b) Point chamfered or for sizes M4 and below "as rolled", see ISO 4753.
(b) M4 ve aşağısındaki çaplar ovalamadan çıktığı gibi

(c) Incomplete thread $u \leq 2P$.
(c) Tamamlanmamış diş max $2p$

(d) Top edge of head may be rounded or chamfered as shown at the discretion of the manufacturer.
(d) Kafanın üst Köşesi radyus yada pah üreticinin isteğine göre yapılabilir.

(e) Bottom edge of head may be rounded or chamfered to d_w but in every case shall be free from burrs.
(e) Kafanın alt Köşesi radyus yada pah üreticinin isteğine göre yapılabilir.
Fakat Heriki durumda da çapaksız olmalıdır.

(f) Reference datum for d_w .
(f) d_w için referans eksen.