

Thread size (d)	M5	M6	M8	M10	M12	M14	M16		
	--	--	M8 X 1	M10 X 1,25	M12 X 1,5	M14 X 1,5	M16 X 1,5		
$p^1)$	0,8	1	1,25	1,5	1,75	2	2		
b (auxiliary dimension)	40	50	65	80	80	80	80		
c ₁	min.	1,45	1,55	2,25	2,95	3,6	4,8		
	max.	1,7	1,8	2,5	3,2	3,9	5,1		
c ₂ max.	0,5	0,5	0,6	0,6	0,6	0,6	0,8		
d _a max.	5,7	6,8	9,2	11,2	13,7	15,7	17,7		
d _c max. = nominal size	11,8	14,2	17,9	21,8	26	29,9	34,5		
d _r	≡ flank diameter								
d _s	max.	5	6	8	10	12	14	16	
	min.	4,82	5,82	7,78	9,78	11,73	13,73	15,73	
d _t max.	5,55	7,3	9,2	10,95	12,65	16,4	18,15		
d _w min.	6,88	8,88	11,63	14,63	16,63	19,63	22,49		
h max.	0,8	0,9	0,9	0,9	1,3	1,3	1,3		
k max. = nominal size	5,5	6,5	8,2	10	12	14	16		
	min.	5,25	6,25	7,95	9,75	11,75	13,75	15,75	
k ₁ min.	1,25	1,7	2,08	2,54	3,28	3,99	4,34		
r ₁ min.	0,2	0,25	0,4	0,4	0,6	0,6	0,6		
Size of hexabular	E6	E8	E10	E12	E14	E18	E20		
Nominal Length	l ³⁾		Lengths l _g ²⁾ and l _s ³⁾						
	min.	max.	M5	M6	M8	M10	M12	M14	M16
10	9,71	10,29		4,06	7,99				
12	11,65	12,35	2,68	4,40	8,61				
16	15,65	16,35	3,16	5,09	9,85	16,93	26,09		
20	19,58	20,42	3,64	5,77	11,09	18,90	28,94		
25	24,58	25,42	4,24	6,63	12,65	21,36	32,50		
30	29,58	30,42	4,84	7,48	14,20	23,81	36,06	54,85	
35	34,5	35,5	5,43	8,34	15,75	26,27	39,62	59,72	83,85
40	39,5	40,5	6,03	9,20	17,31	28,73	43,19	64,60	90,40
45	44,5	45,5	6,77	10,05	18,86	31,18	46,75	69,47	96,95
50	49,5	50,5	7,51	10,91	20,41	33,64	50,31	74,35	103,50
55	54,4	55,6		11,98	21,97	36,10	53,87	79,23	110,05
60	59,4	60,6		13,05	23,52	38,55	57,43	84,10	116,60
65	64,4	65,6		14,12	25,07	41,01	60,99	88,98	123,15
70	69,4	70,6		15,20	26,99	43,47	64,55	93,86	129,70
80	79,4	80,6		17,34	30,84	48,38	71,67	103,61	142,80
90	89,3	90,7		19,49	34,49	54,42	80,40	115,51	158,37
100	99,3	100,7		21,63	38,53	60,46	89,12	127,42	173,95
110	109,3	110,7		23,78	42,38	66,50	97,85	139,33	189,53
120	119,3	120,7		25,92	46,22	72,54	106,58	151,23	205,11
130	129,2	130,8		28,07	50,07	78,58	115,30	163,14	220,69
140	139,2	140,8		30,21	53,92			175,04	236,27
150	149,2	150,8		32,36	57,76			186,95	251,85

¹⁾ p = Pitch of coarse pitch thread

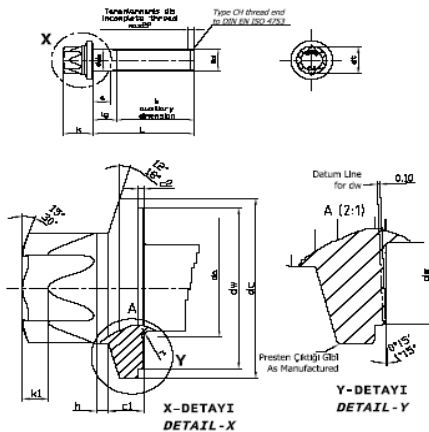
²⁾ Gauging of bolt head as in Appendix A

³⁾ Shortest commercial available length equal to 2d

PRODUCTS IN THE GREEN REGION ARE AVAILABLE

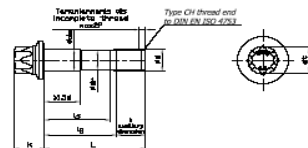
DIN 3480 Steel Hexalobular bolts with small flange

Normal Şaftlı Cıvata Ölçüleri (Type C)
Normal Shank Bolt Dimensions (Type C)

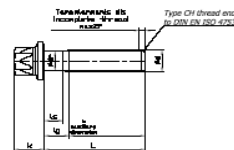


Redüksiyon Şaftlı Cıvata Ölçüleri veya Kafa altına kadar Paso (Type B)
Dimensions of bolts with reduced shank or threaded up to the head (Type B)

L ≥ 10d boylar için
For lengths, L, ≥ 10d



L < 10d boylar için
For lengths, L, < 10d



Kafa altına kadar pasolar için.
Design of bolts threaded up to the head

