

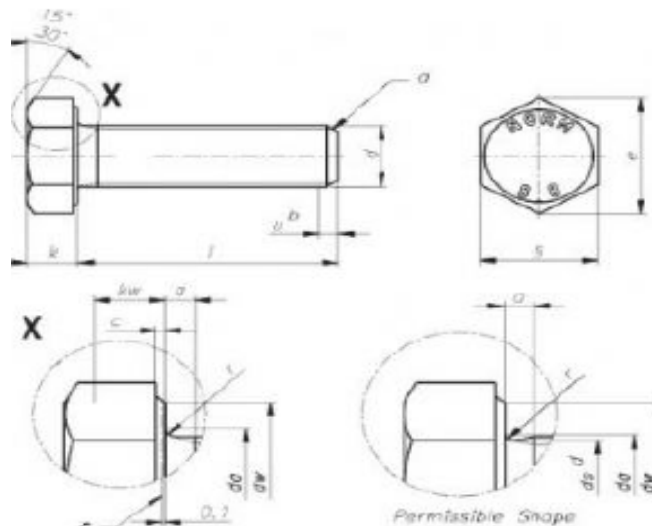
Thread size (d)	M5	M6	M8	M10	M12	(M14) ⁴⁾	M16	(M18)	M20	M24		
p ¹⁾	0,8	1	1,25	1,5	1,75	2	2	2,5	2,5	3		
a	max. ²⁾	2,4	3	4	4,5	5,3	6	6	7,5	7,5	9	
	min.	0,8	1	1,25	1,5	1,75	2	2	2,5	2,5	3	
c	max.	0,5	0,5	0,6	0,6	0,6	0,6	0,8	0,8	0,8	0,8	
	min.	0,15	0,15	0,15	0,15	0,15	0,15	0,2	0,2	0,2	0,2	
d_a	max.	5,7	6,8	9,2	11,2	13,7	15,7	17,7	20,2	22,4	26,4	
d_w	min.	6,88	8,88	11,63	14,63	16,63	19,64	22,49	25,34	28,19	33,6	
e	min.	8,79	11,05	14,38	17,77	20,03	23,36	26,75	30,14	33,53	39,98	
k	nom.	3,5	4	5,3	6,4	7,5	8,8	10	11,5	12,5	15	
	max.	3,65	4,15	5,45	6,58	7,68	8,98	10,18	11,715	12,715	15,22	
	min.	3,35	3,85	5,15	6,22	7,32	8,62	9,82	11,285	12,285	14,78	
k_w ³⁾	min.	2,35	2,7	3,61	4,35	5,12	6,03	6,87	7,9	8,6	10,35	
r	min.	0,2	0,25	0,4	0,4	0,6	0,6	0,6	0,6	0,8	0,8	
s	nom.=max.	8	10	13	16	18	21	24	27	30	36	
	min.	7,78	9,78	12,73	15,73	17,73	20,67	23,67	26,67	29,67	35,38	
l			Mass (7,85 kg/dm³) kg per 1000 units approximately									
Nominal Length	min.	max.	M5	M6	M8	M10	M12	(M14)	M16	(M18)	M20	M24
6	5,76	6,24	2,18	3,4								
(7)	6,71	7,29	2,28	3,57								
8	7,71	8,29	2,38	3,74	8,5							
10	9,71	10,29	2,63	4,08	9,1							
12	11,65	12,35	2,87	4,42	9,8	16,2			52,9			
(14)	13,65	14,35	3,12	4,76	10,5	17,2			55,6			
16	15,65	16,35	3,37	5,11	11,1	18,2	26,2		58,3	82	105	
(18)	17,65	18,35	3,62	5,45	11,7	19,2	27,6		60,9	84,9	110	
20	19,58	20,42	3,87	5,8	12,3	20,2	29,5	46,4	63,5	87,2	114	
(22)	21,58	22,42	4,12	6,15	12,9	21,2	31,5	48,35	66,2	92,2	119	
25	24,58	25,42	4,49	6,65	13,9	22,7	32,6	51,28	70,2	95,8	124	
(28)	27,58	28,42	4,86	7,15	14,9	24,2	34,7	54,2	74,2	100	129	
30	29,58	30,42	5,11	7,51	15,5	25,2	36,2	56,15	76,9	104	134	
35	34,5	35,5	5,73	8,37	17,1	27,7	39,8	61,03	83,5	112	145	229
40	39,5	40,5	6,35	9,23	18,7	30,2	43,4	65,9	90,2	120	155	244
45	44,5	45,5	6,99	10,01	20,3	32,7	47	70,78	97,1	128	165	259
50	49,5	50,5	7,59	11	21,8	35,2	50,5	75,66	103	136	176	274
55	54,4	55,6	8,21	11,9	23,4	37,7	54,1	80,53	110	145	186	289
60	59,4	60,6	8,83	12,7	25	40,3	56,7	85,41	117	153	196	304
65	64,4	65,6	9,45	13,6	26,6	42,8	61,3	90,28	123	161	207	319
70	69,4	70,6	10,1	14,4	28,2	45,3	64,9	95,16	130	169	217	334
(75)	74,4	75,6	10,7	15,3	29,8	47,8	68,5	100,04	137	177	227	348
80	79,4	80,6	11,3	16,2	31,4	50,3	72,1	104,91	144	186	238	363
(85)	84,3	85,7			33	52,8	75,7	109,79	150	194	247	378
90	89,3	90,7			34,6	55,3	79,3	114,66	157	202	258	393
(95)	94,3	95,7			35,2	58,8	82,9	119,54	164	210	268	408
100	99,3	100,7			37,7	60,3	86,5	124,42	170	218	279	423
110	109,3	110,7			40,9	65,4	93,7	134,17	184	235	300	453
120	119,3	120,7							197	251	320	483
130	129,2	130,8							210	268	340	513
140	139,2	140,8							224	284	361	543
150	149,2	150,8							237	300	381	572
			PRODUCTS IN THE GREEN REGION ARE AVAILABLE									

1) p=Pitch of thread

2) Values in accordance with a_{max} , normal series, in ISO 3508

3) $k_{w,min} = 0,7k_{min}$

4) The size in brackets should be avoided if possible



- X Point shall be chamfered (see EN ISO 4753)
- a Incomplete thread $u \leq 2P$
- c Reference datum for d_w
- g thread pitch diameter