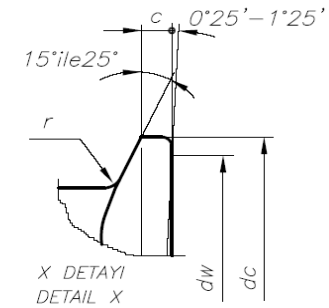
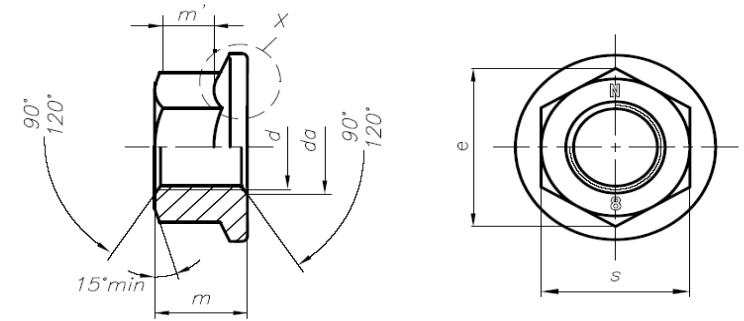


DIN 6923 - ISO 4161
FLANŞLI ALTİKÖŞE SOMUNLAR
HEXAGON NUTS WITH FLANGE



Thread size	(d)	M6	M8	M10	M12	M14
	(d x p)	--	M8 X 1	M10 X 1,25	M12 X 1,5	M14 X 1,5
		--	--	M10 X 1	M12 X 1,25	
p		1	1,25	1,5	1,75	2
c	min.	1,1	1,2	1,5	1,8	2,1
d_a	max.	6,75	8,75	10,8	13	14
	min.	6	8	10	12	15,1
d_c	max.	14,2	17,9	21,8	26	29,9
d_w	min.	12,2	15,8	19,6	23,8	27,6
e	min.	11,05	14,38	16,64	20,03	23,36
m	max.	6	8	10	12	14
	min.	5,7	7,6	9,6	11,6	13,3
m'	min.	3,1	4,5	5,5	6,7	7,8
s	nom.=max.	10	13	15	18	21
	min.	9,78	12,73	14,73	17,73	20,67
r	max.	0,36	0,48	0,6	0,72	0,88
AVAILABLE [Cl. 6, 8, 10]						