

Thread size (d)		M5	M6	M8	M10	M12	
$p$ <sup>1)</sup>		0,8	1	1,25	1,5	1,75	
$a$	max.	1,6	2	2,5	3	3,5	
	min.	0,8	1	1,25	1,5	1,75	
$d_a$	max.	5,7	6,8	9,2	11,2	14,2	
$d_k$	max.	9,5	10,5	14	17,5	21	
	min.	9,14	10,07	13,57	17,07	20,48	
$e$ <sup>2)</sup>	min.	3,44	4,58	5,72	6,86	9,15	
$k$	max.	2,75	3,3	4,4	5,5	6,6	
	min.	2,5	3	4,1	5,2	6,24	
$r$	min.	0,2	0,25	0,4	0,4	0,6	
$s$ <sup>3)</sup>	nom.	3	4	5	6	8	
	max.	3,071	4,084	5,084	6,095	8,115	
	min.	3,02	4,02	5,02	6,02	8,025	
$t$	min.	1,56	2,08	2,6	3,12	4,16	
$w$	min.	0,38	0,74	1,05	1,45	1,63	
$l$ <sup>4)</sup>		Mass (7,85 kg/dm <sup>3</sup> ) kg per 1000 units approximately					
Nominal Length			M5	M6	M8	M10	M12
	min.	max.					
10	9,71	10,29	2,08	3,18	6,48		
12	11,65	12,35	2,32	3,52	7,10		
(14) <sup>5)</sup>	13,65	14,35	2,56	3,86	7,72		
16	15,65	16,35	2,80	4,20	8,34	14,62	25,02
(18)	17,65	18,35	3,04	4,54	8,96	15,60	26,44
20	19,58	20,42	3,28	4,88	9,58	16,57	27,86
(22)	21,58	22,42	3,51	5,22	10,20	17,54	29,28
25	24,58	25,42	3,87	5,73	11,14	19,01	31,42
30	29,58	30,42	4,47	6,58	12,69	21,45	34,98
35	34,5	35,5	5,61	8,02	14,24	23,89	38,54
40	39,5	40,5	6,38	9,09	15,80	26,33	42,11
45	44,5	45,5	7,15	10,17	16,63	27,34	45,67
50	49,5	50,5	7,92	11,25	18,55	30,35	49,23
55	54,4	55,6			20,47	33,36	48,57
60	59,4	60,6			22,38	36,38	52,90
65	64,4	65,6			24,30	39,39	57,24
70	69,4	70,6			26,22	42,41	61,57
75	74,4	75,6			28,14	45,42	65,91
80	79,4	80,6			30,06	48,43	70,24
85	84,3	85,7			31,97	51,45	74,57
90	89,3	90,7					78,91
95	94,3	95,7					83,24
100	99,3	100,7					87,57

**PRODUCTS IN THE GREEN REGION ARE AVAILABLE**

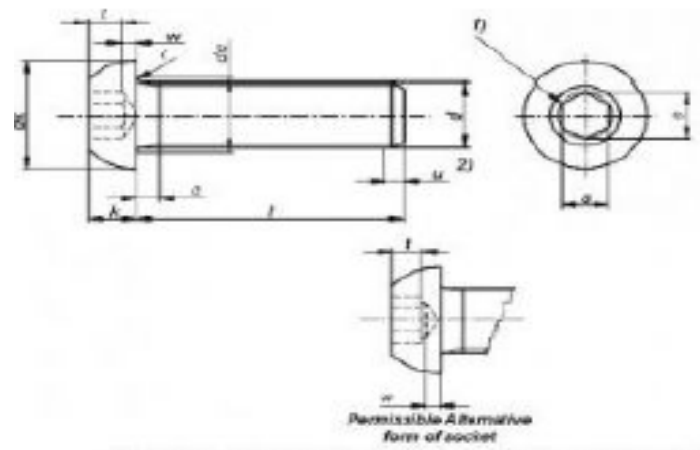
<sup>1)</sup> p=Pitch of thread

<sup>2)</sup>  $e_{min} = 1,14s_{min}$

<sup>3)</sup> s shall be gauged by attribute methods

<sup>4)</sup> For nominal lengths below the bottom stepped line, the thread lengths, at the discretion of the manufacturer, may be between a minimum of  $2d + 12$  mm and maximum which is within  $2p$  of the head. intermediate nominal lengths according to ISO 888 are permissible

<sup>5)</sup> The size in brackets should be avoided if possible



1) A slight rounding or countersink at the mouth of the socket is permissible.  
2) Incomplete thread  $u \leq 2p$