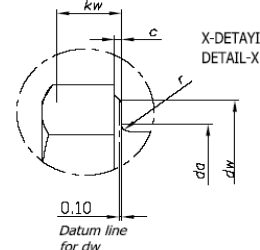
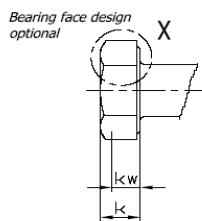
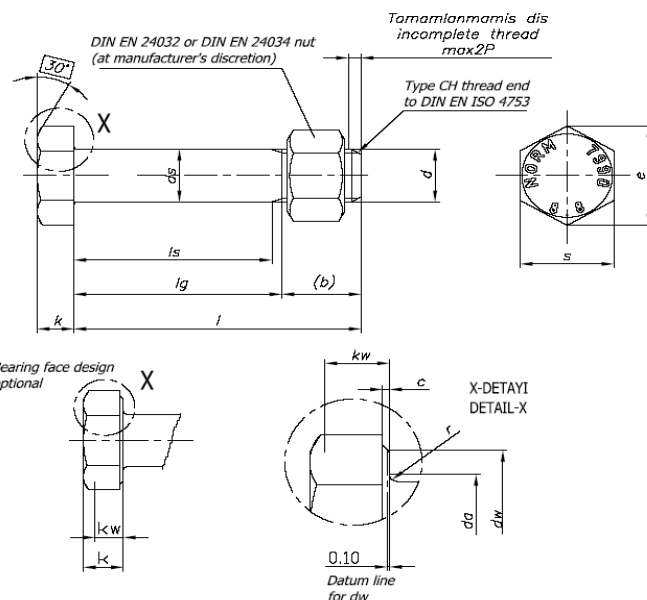


Thread size (d)			M12	M16	M20
$p^1)$			1,75	2	2,5
b (auxiliary dimension)			17,75	21	23,5
c	max.		0,6	0,8	0,8
d_a	max.		14,7	18,7	24,4
d_s	Nominal Size		12	16	20
	min.		11,3	15,3	19,16
	max.		12,7	16,7	20,84
d_w	min.		16,4	22	27,7
e	min.		19,85	26,17	32,95
k	nom.		8	10	13
	min.		7,55	9,25	12,1
	max.		8,45	10,75	13,9
k_w	min.		5,28	6,47	8,47
r	min.		0,6	0,6	0,8
s	nom.=max.		18	24	30
	min.		17,57	23,16	29,16
Nominal Length	l		M12	M16	M20
	min.	max.			
30	29,85	31,05	56,2		
35	33,75	36,25	60,6	88,5	
40	38,75	41,25	65	96,5	179,7
45	43,75	46,25	69,4	104,5	191,7
50	48,75	51,25	73,8	112,5	203,7
55	53,5	56,5	78,2	120,5	215,7
60	58,5	61,5	82,6	128,5	227,7
65	63,5	66,5	87	136,5	239,7
70	68,5	71,5	91,4	144,5	251,7
75	73,5	76,5	95,8	152,5	263,7
80	78,5	81,5	99,4	160,5	275,7
85	83,25	86,75	104	168,5	287,7
90	88,25	91,75	108	176,5	299,7
95	93,25	96,75	112	184,5	311,7
100	98,25	101,75	116	192,5	323,7
105	103,25	106,75	120	200,5	335,7
110	108,25	111,75	124	208,5	347,7
115	113,25	116,75	128	216,5	359,7
120	118,25	121,75	132	224,5	371,7
125	123	127		232,5	383,7
130	128	132		240,5	395,7
135	133	137		248,5	407,7
140	138	142		256,5	419,7
145	143	147		264,5	431,7
150	148	152		272,5	443,7
155	151	159			455,7
160	156	164			467,7
165	161	169			479,7
170	166	174			491,7
175	171	179			503,7

PRODUCTS IN THE GREEN REGION ARE AVAILABLE



¹⁾ p = Pitch of thread

²⁾ $l_g \text{ max} = l_{\text{nominal size}} - b$

³⁾ $l_s \text{ min} = l_{g \text{ max}} - b$