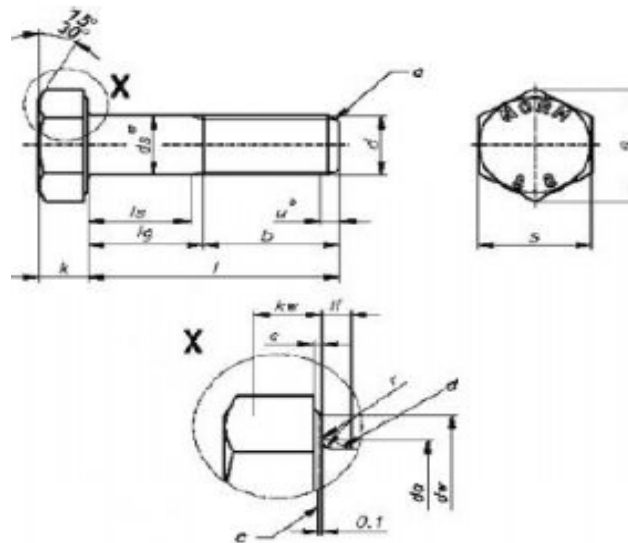


Thread size (d)		M8	M10	M12	M14	M16	M18	M20	M24
p	1)	1	1	1,5	-	1,5	-	1,5	2
	2)	-	1,25	1,25	1,5	-	1,5	2	2,5
b ref.	3)	22	26	30	34	38	42	46	54
	4)	28	32	36	40	44	48	52	60
c	max.	0,6	0,6	0,6	0,6	0,8	0,8	0,8	0,8
	min.	0,15	0,15	0,15	0,15	0,2	0,2	0,2	0,2
d _a	max.	9,2	11,2	13,7	15,7	17,7	20,2	22,4	26,4
d _s	nom.=max.	8	10	12	14	16	18	20	24
	min.	7,78	9,78	11,73	13,73	15,73	17,73	19,67	23,67
d _w	min.	11,63	14,63	16,63	19,64	22,49	25,34	28,19	33,6
e	min.	14,38	17,77	20,03	23,36	26,75	30,14	33,53	39,98
l _f	max.	2	2	3	3	3	3	4	4
k	nom.	5,3	6,4	7,5	8,8	10	11,5	12,5	15
	max.	5,45	6,58	7,68	8,98	10,18	11,715	12,715	15,22
	min.	5,15	6,22	7,32	8,62	9,82	11,285	12,285	14,78
k _w ⁵⁾	min.	3,61	4,35	5,12	6,03	6,87	7,9	8,6	10,3
r	min.	0,4	0,4	0,6	0,6	0,6	0,6	0,8	0,8
s	nom.=max.	13	16	18	21	24	27	30	36
	min.	12,73	15,73	17,73	20,67	23,67	26,67	29,67	35,38
Nominal Length		Mass (7,85 kg/dm ³) kg per 1000 units approximately							
		M8	M10	M12	M14	M16	M18	M20	M24
30	29,58	30,42	17,1						
35	34,5	35,5	19,1	30,55	43,09				
40	39,5	40,5	21,1	33,56	47,43				
45	44,5	45,5	23	36,58	51,77	74,67	103		
50	49,5	50,5	25	39,59	56,11	80,59	111		
55	54,4	55,6	27	42,66	60,45	86,51	119	159	
60	59,4	60,6	28,9	45,62	64,78	92,43	127	169	215
65	64,4	65,6	30,9	48,63	69,12	98,36	135	179	228
70	69,4	70,6	32,9	51,65	73,46	104,28	143	189	240
(75) ⁶⁾	74,4	75,6	34,8	54,66	77,8	110,2	151	199	253
80	79,4	80,6	36,8	57,67	82,13	116,13	159	209	265
(85)	84,3	85,7	38,8	60,69	86,47	122,05	167	219	277
90	89,3	90,7	40,7	63,7	90,81	127,97	175	229	290
(95)	94,3	95,7	42,7	66,71	95,15	133,9	183	239	302
100	99,3	100,7	44,7	69,73	99,48	139,82	191	249	314
110	109,3	110,7	48,7	75,76	108,16	151,67	217	269	339
120	119,3	120,7	52,7	81,78	116,83	163,51	233	289	363
130	129,2	130,8	54	87,37	124,71	174,42	249	308	387
140	139,2	140,8	58	93,4	133,39	186,27	265	328	412
150	149,2	150,8	62	99,42	142,06	198,11	281	348	437
160	159,2	160,8					296	368	461
(170)	169,2	170,8					312	388	486
180	179,2	180,8					328	408	510
(190)	189,1	190,9					344	428	535
200	199,1	200,9					360	448	560
PRODUCTS IN THE GREEN REGION ARE AVAILABLE									

- 1) Preferred thread pitch
2) Non-preferred thread pitch
3) For lengths $l_{nom} \leq 125$ mm
4) For lengths $125 \text{ mm} < l_{nom} \leq 200$ mm
5) $k_{w,min} = 0,7k_{min}$
6) The size in brackets should be avoided if possible



- a Point shall be chamfered (See ISO 4753)
b Incomplete thread $u < 2P$
c Reference datum for d_w
d Maximum underhead fillet
e d_s applies if values of s min are specified